

EL KIT

SOTIC

ESTANTERÍA LIVIANA



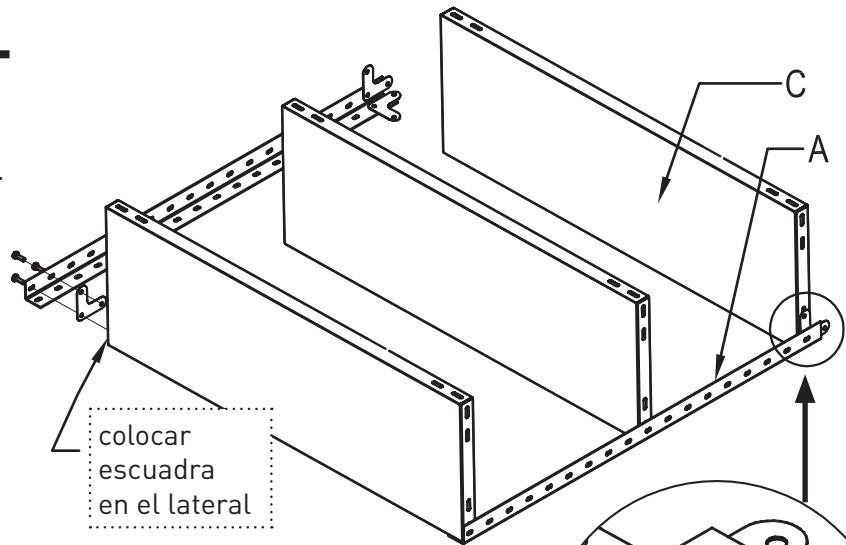
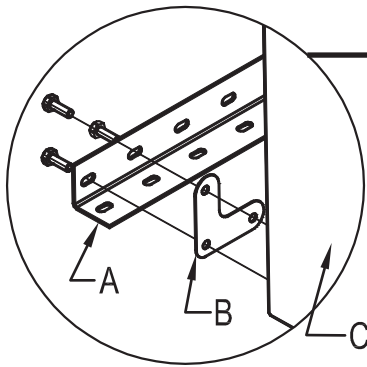
INSTRUCTIVO
DE ARMADO

SOTIC EXHIBICIÓN

PASO 1

ARMADO MÓDULO SUPERIOR

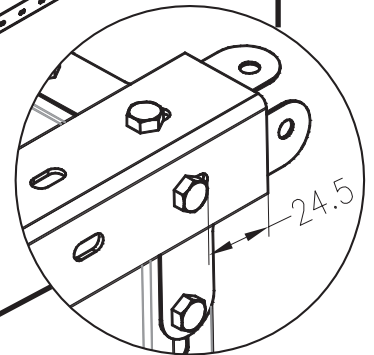
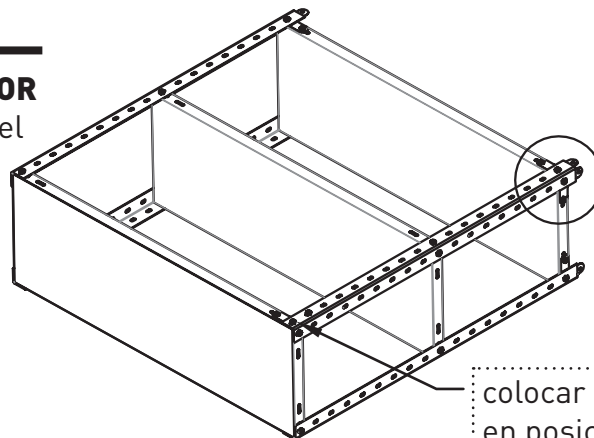
colocar estantes en los extremos del parante y uno en posición media.



PASO 2

ARMADO MÓDULO SUPERIOR

colocar parantes finales en el módulo superior.



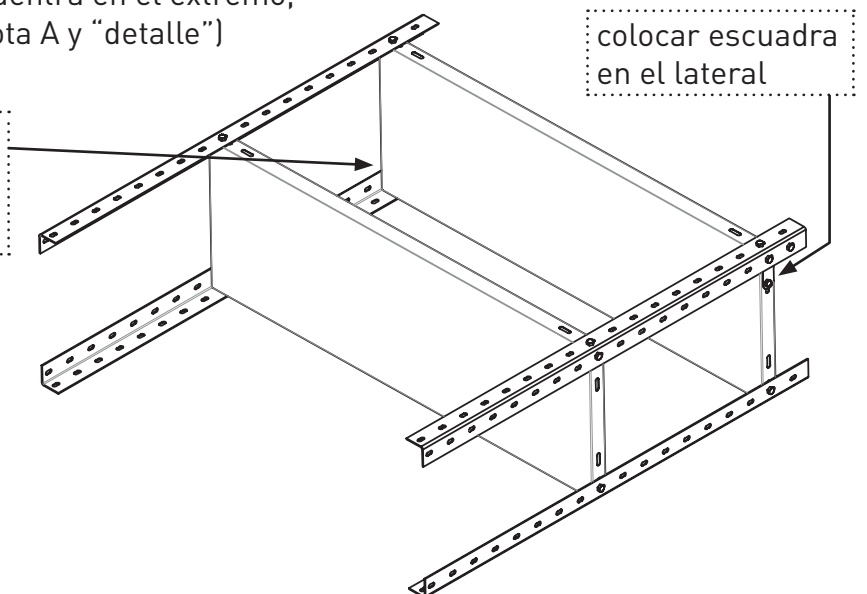
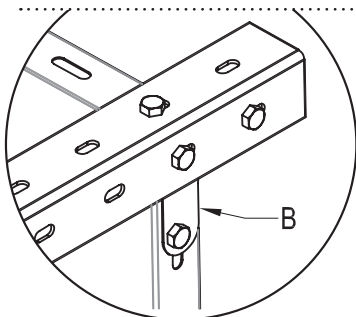
Extremo Inferior:
doble escuadra
en los 4 vértices

PASO 3

ARMADO MÓDULO INFERIOR

Tener en cuenta el estante que se encuentra en el extremo, éste debe ser el primer estante (ver nota A y "detalle")

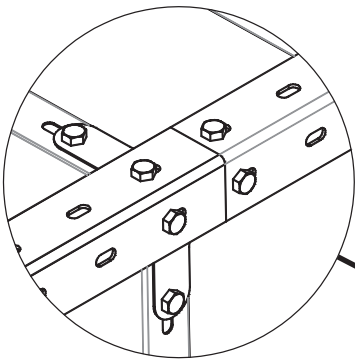
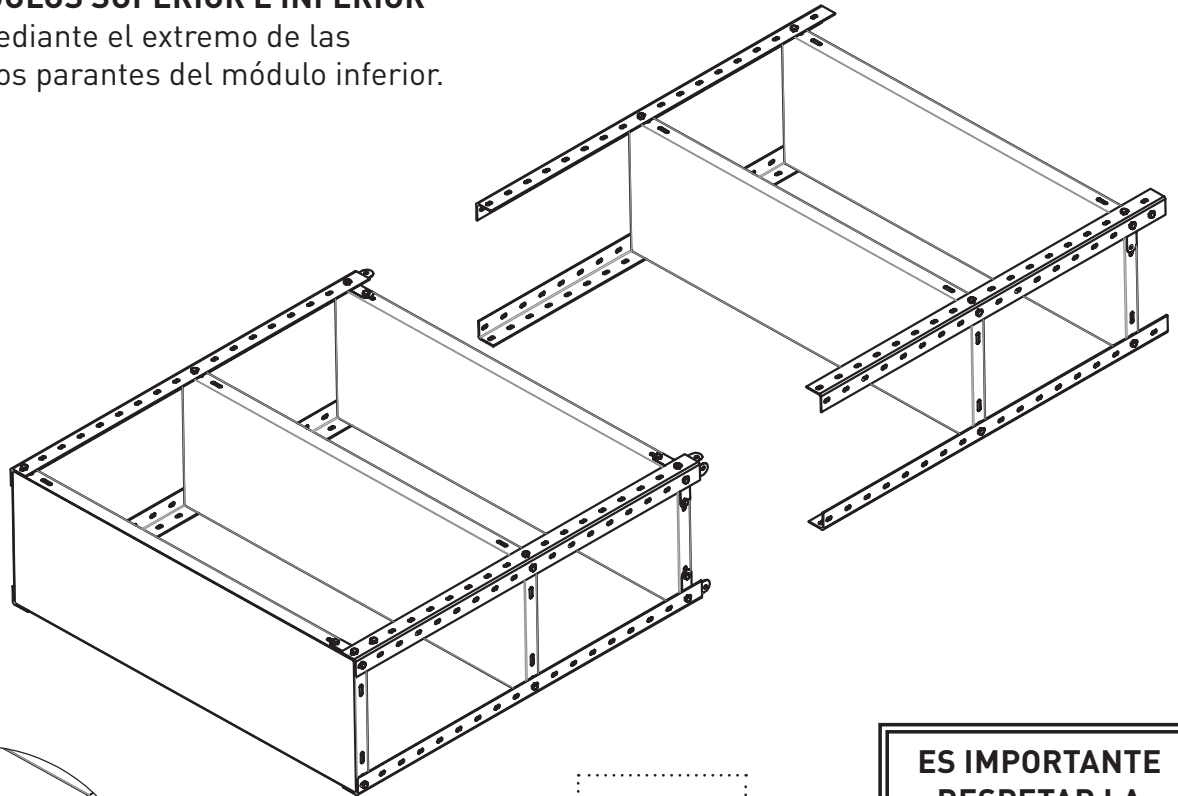
NOTA A: colocar escuadra en el lado inferior y dejar una perforación libre entre el estante y el extremo



PASO 4

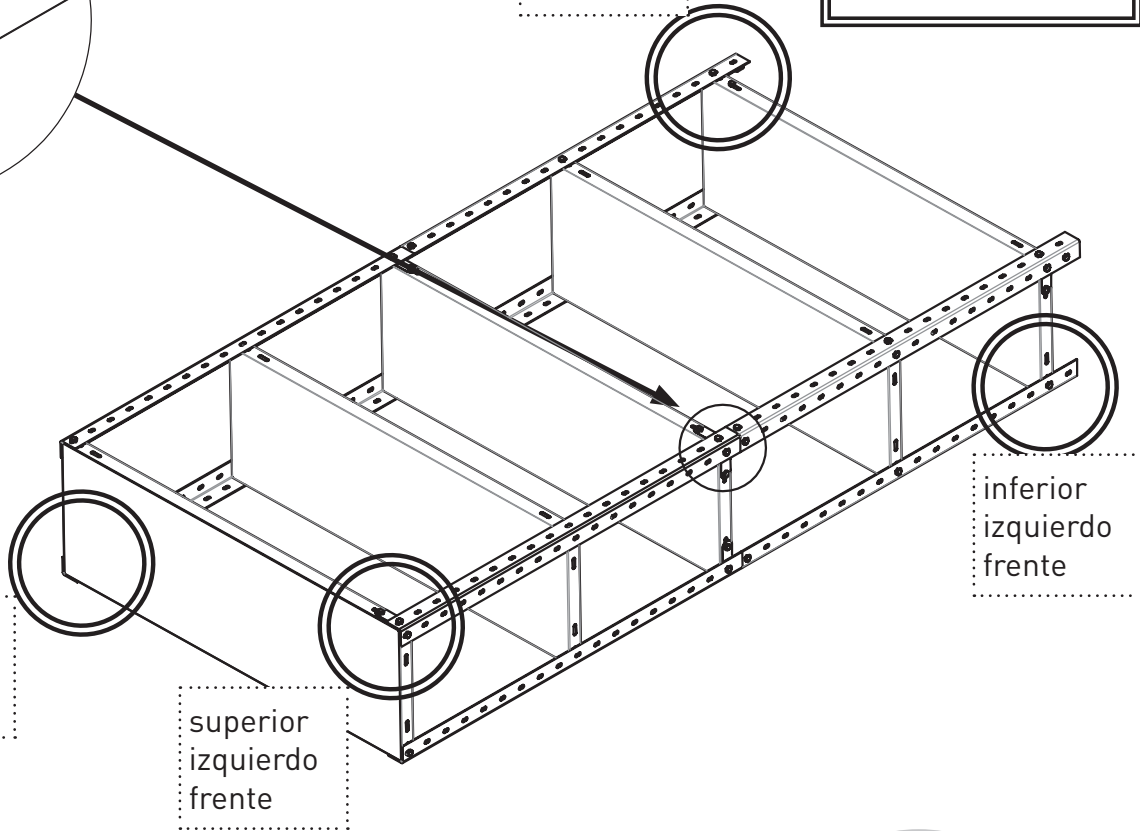
VINCULAR MÓDULOS SUPERIOR E INFERIOR

Realizar ésto mediante el extremo de las escuadras con los parantes del módulo inferior.



inferior
derecho
frente

**ES IMPORTANTE
RESPETAR LA
POSICIÓN DE LAS
ESCUADRAS**



superior
derecho
fondo

superior
izquierdo
frente

inferior
izquierdo
frente